



Banvallar, skärningar

GMJS NORM

JB 02.01

Sida 1 (18)

Skala

Konstr. *AB*

Rit. *Lij*

Kontr. *JR*

Banvallar

Följande är avsedda som rekommendationer vid banvallsbyggnation. Måttstorheterna är direkt omräknade från verkliga rekommenderade storheter.

Normen omfattar

För normalspår

- 1 Enkelspårig bana, 6,0 m krönbredd
 - a) Jordskärning
 - b) Bank
 - c) Bergskärning med 2 sidodiken
 - d) Tunnel

- 2 Enkelspårig bana, 5,4 m krönbredd
 - a) Jordskärning
 - b) Bank
 - c) Bergskärning med 1 sidodike

- 3 Enkelspårig bana, 4,8 m krönbredd
 - a) Jordskärning
 - b) Bank
 - c) Bergskärning med 2 sidodiken

- 4 Dubbelspårig bana, rakspår
 - a) Jordskärning
 - b) Bank
 - c) Bergskärning med 2 sidodiken

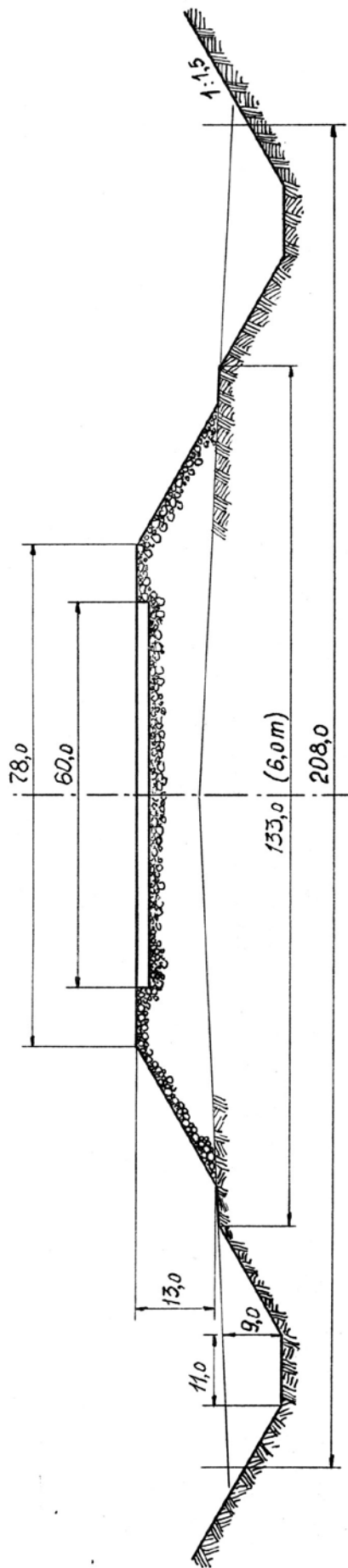
För spårvidd 891 mm

- 5 Enkelspårig bana, 4,0 m krönbredd
 - a) Jordskärning
 - b) Bank
 - c) Bergskärning med 2 sidodiken
 - d) Tunnel

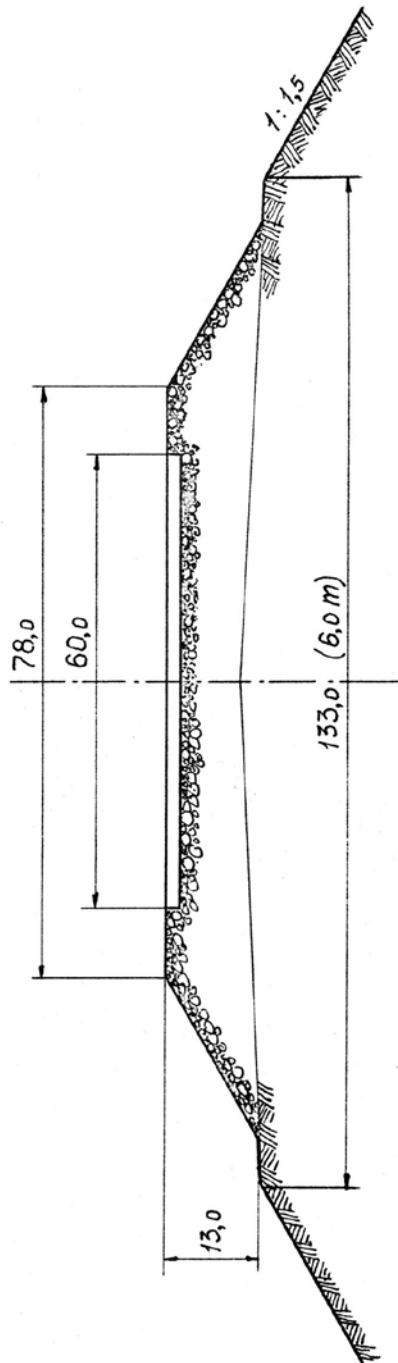
- 6 Enkelspårig bana, 3,6 m krönbredd
 - a) Jordskärning
 - b) Bank
 - c) Bergskärning med 1 sidodike

För spårvidd 600 mm

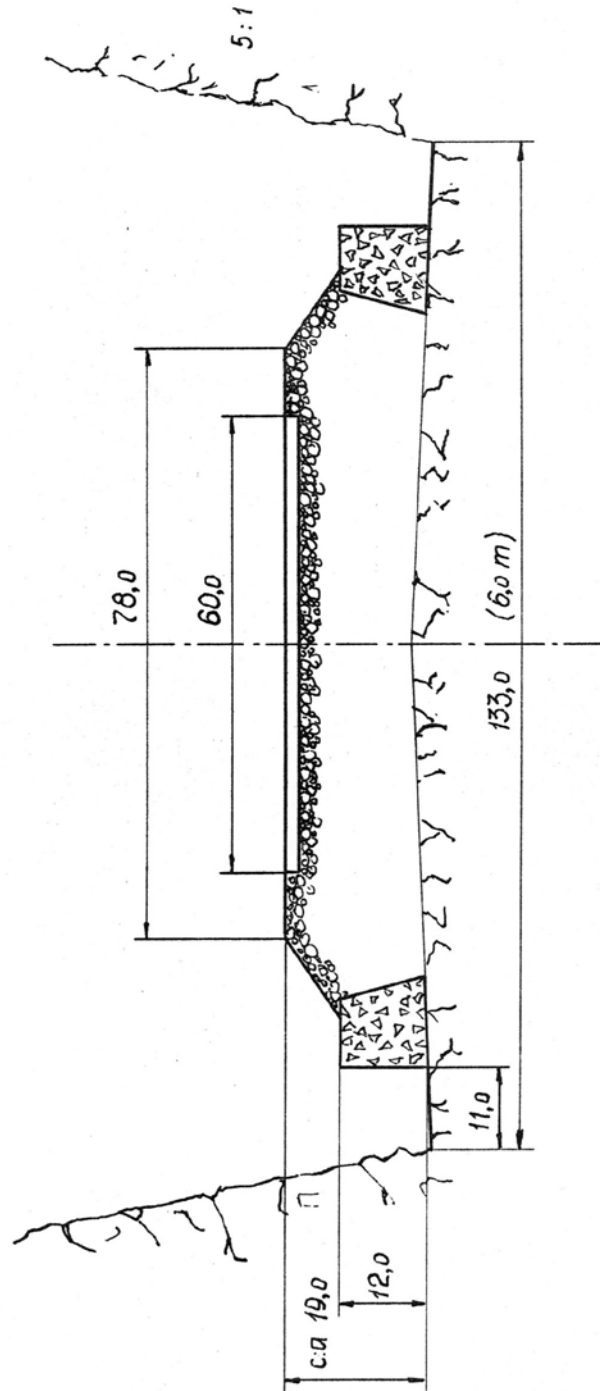
- 7 Enkelspårig bana, 3,1 m krönbredd
 - a) Jordskärning
 - b) Bank
 - c) Bergskärning med 1 sidodike
 - d) Tunnel



1a. Jordskärning, 6,0 m krönbredd.
Normalspår

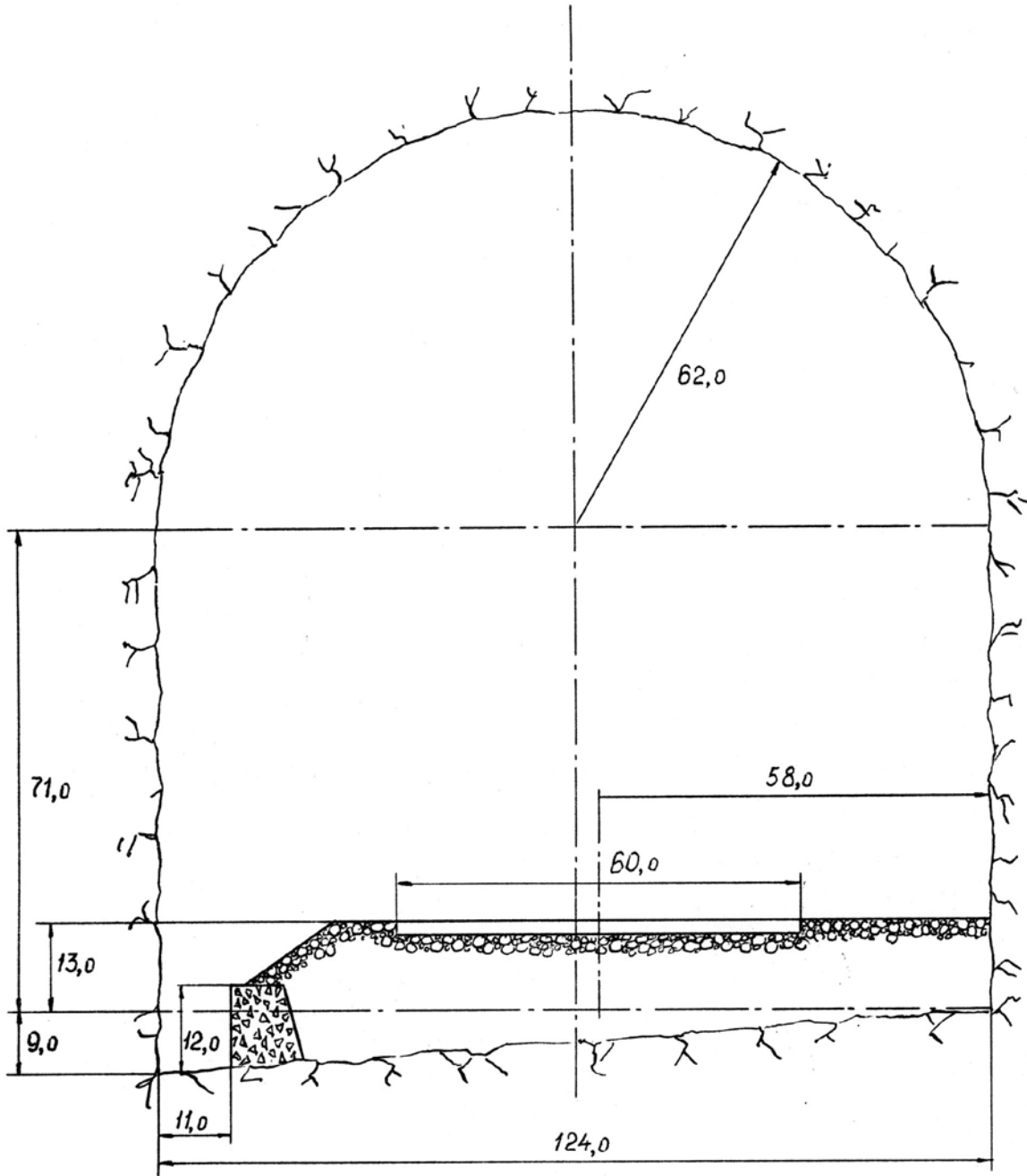


1b. Bank, 6,0 m krönbredd,
Normalspår



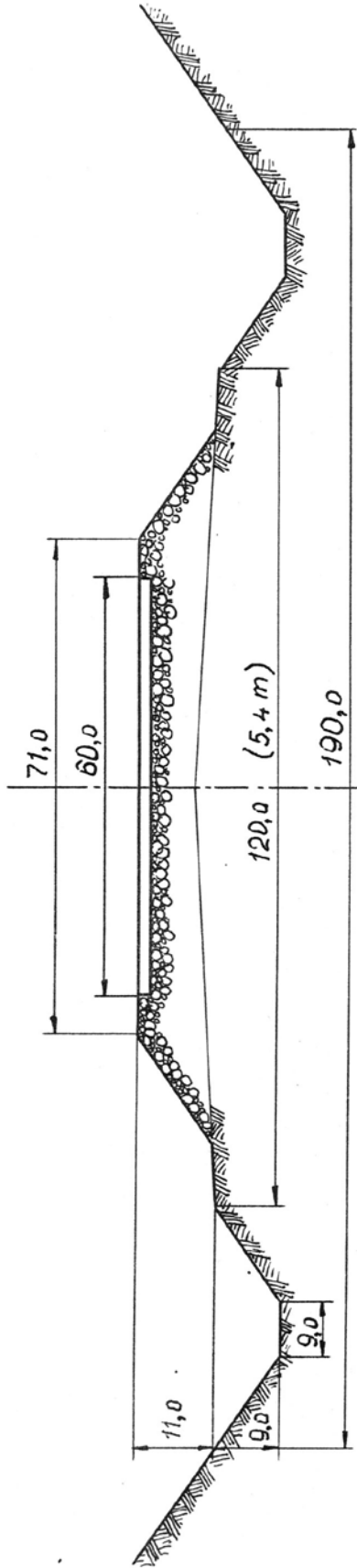
1c. Bergskärning med 2 sidodiken, 6,0 m krönbredd.

Normalspår



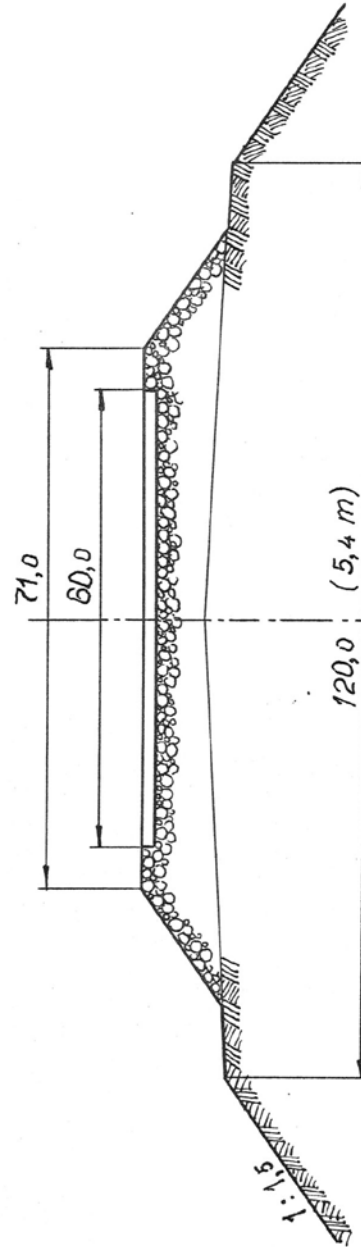
1d. Tunnel, 6,0 m krönbredd.

Normalspår



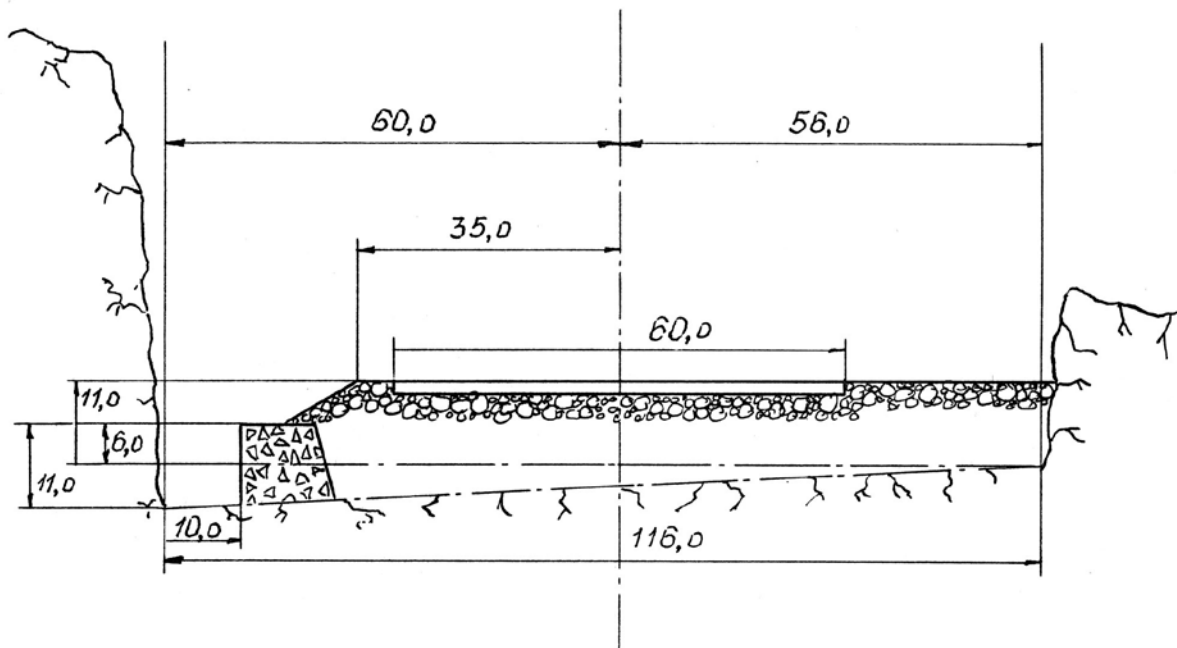
2a. Jordskärning, 5,4 m krönbredd.

Normalspår



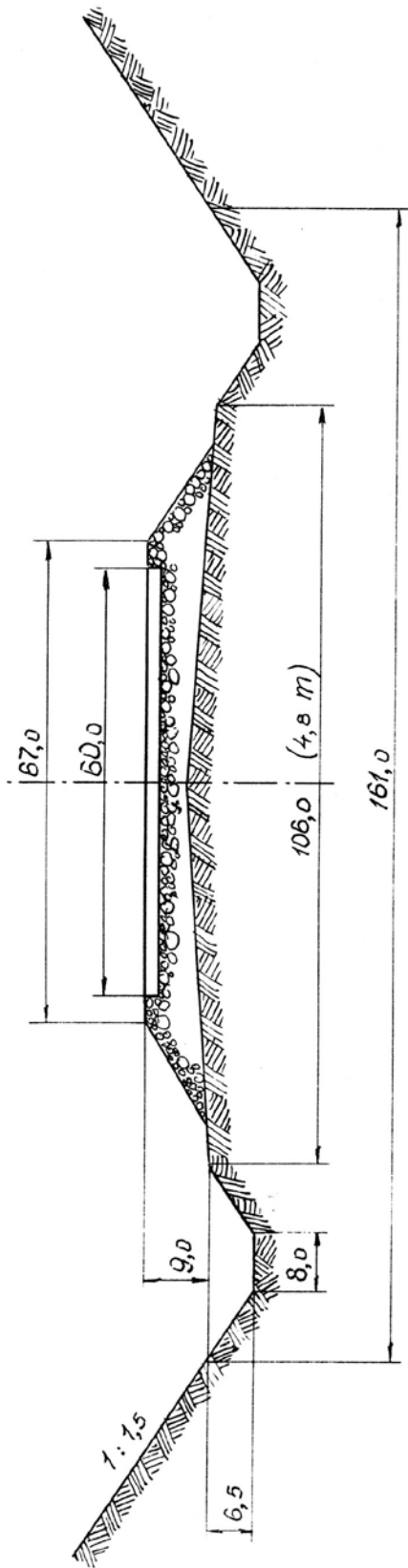
2b. Bank, 5,4 m krönbredd.

Normalspår

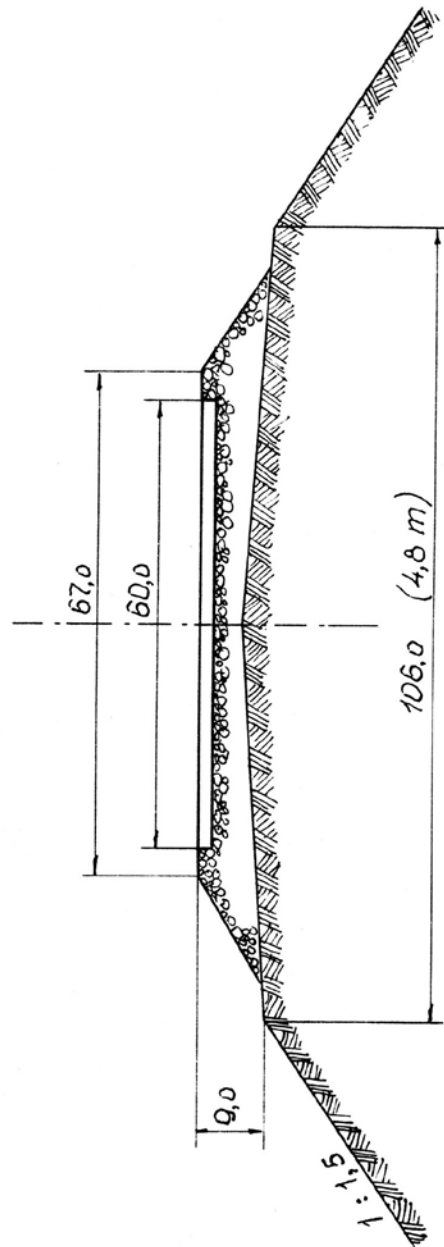


2 c. Bergskärning med ett sidodike,
5,4 m krönbredd.

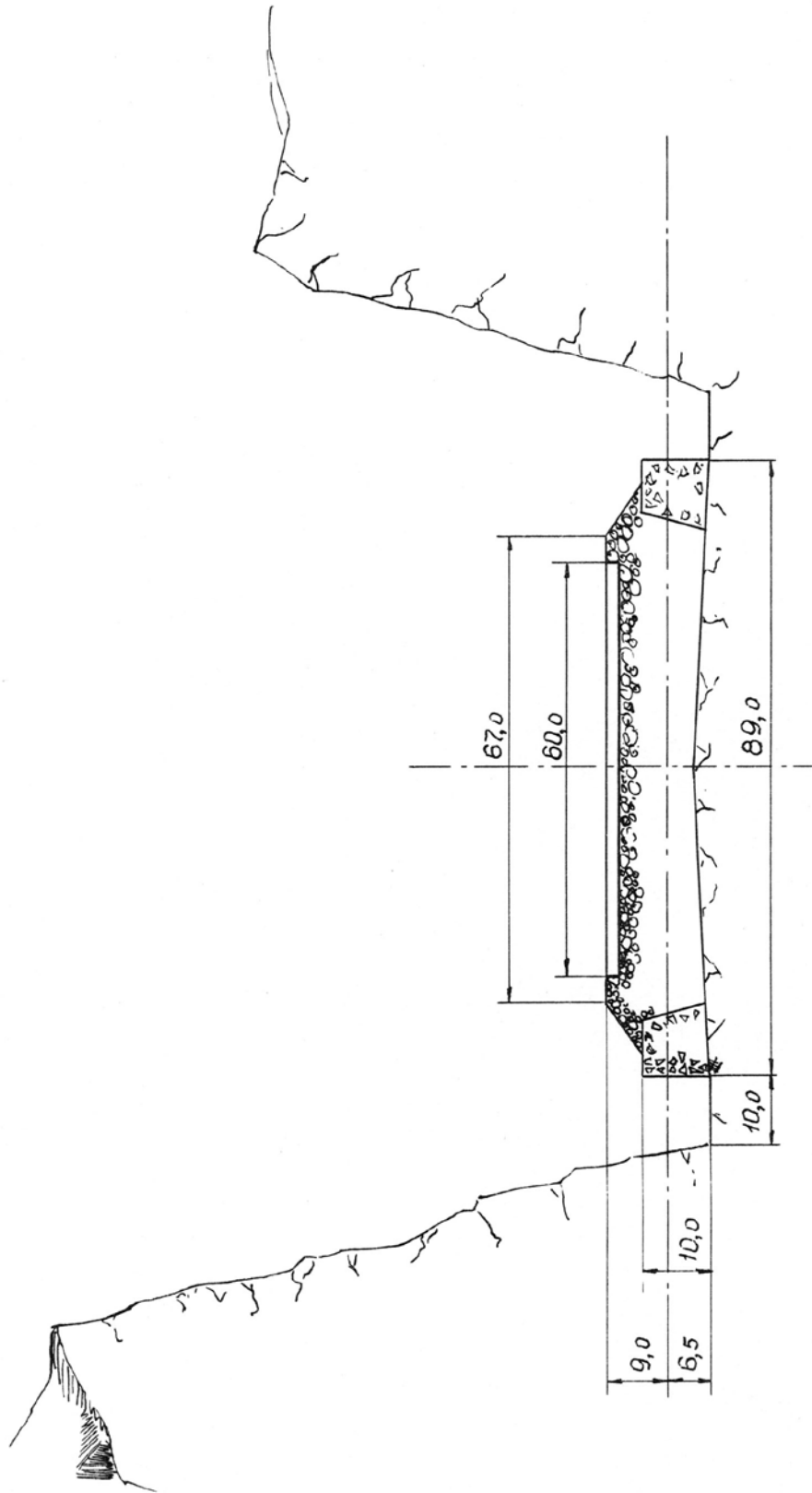
Normalspår



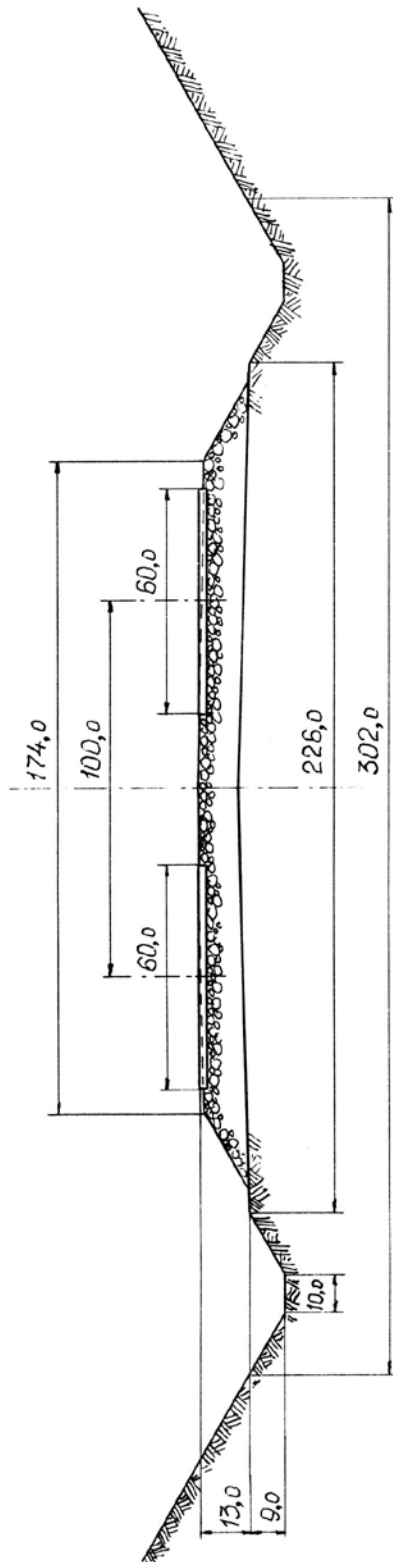
3a. Jordskärning, 4,8 m krönbredd.
Normalspår.



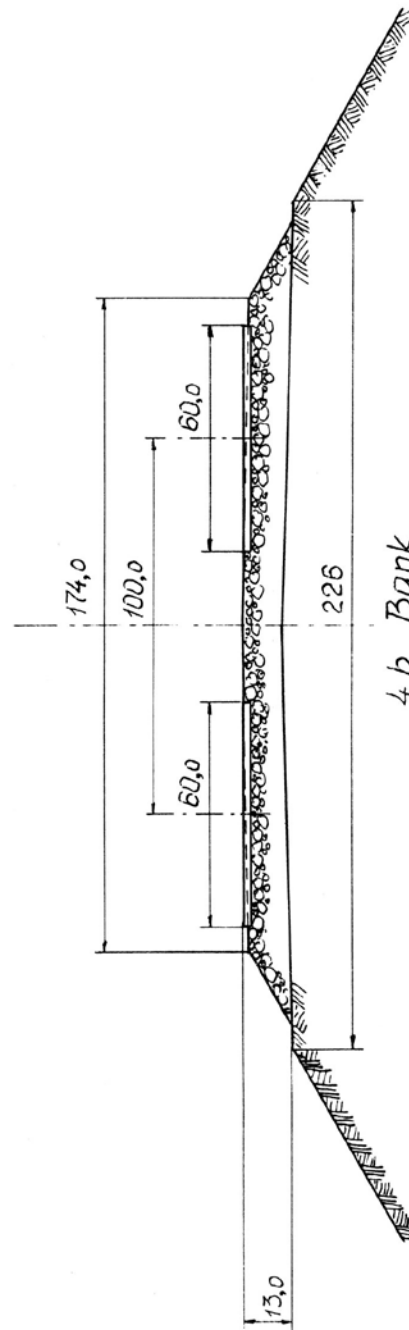
3b. Bank, 4,8 m krönbredd.
Normalspår.



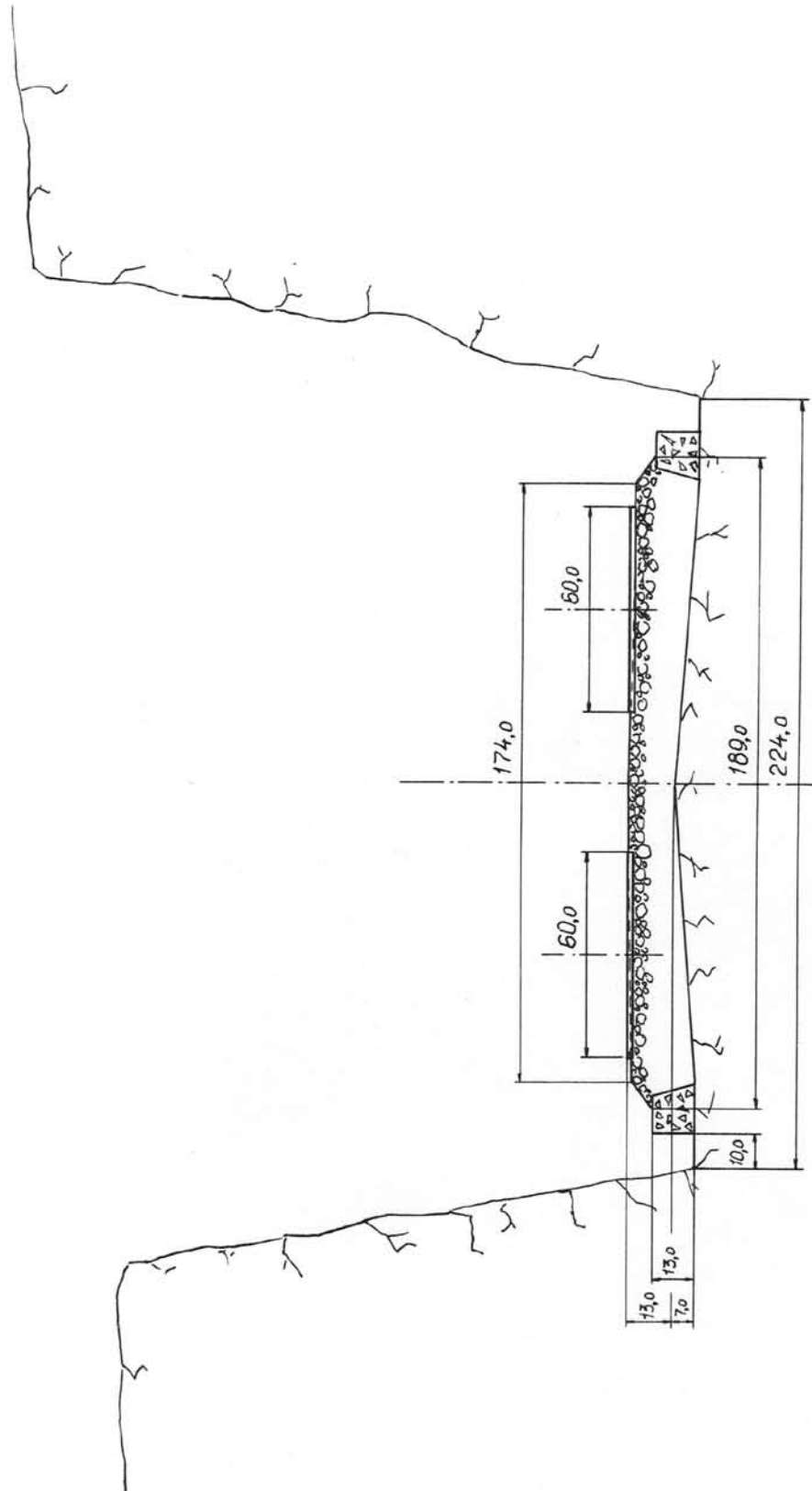
3 c. Bergskärning, 2 sidodiken, 4,8 m krönbredd.
Normalspår



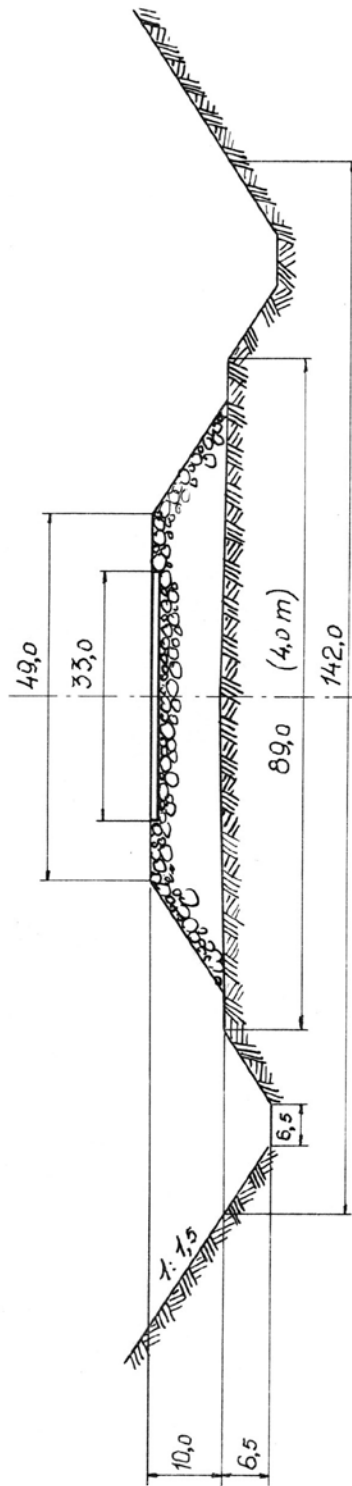
4 a. Jordskärning
Normalspår



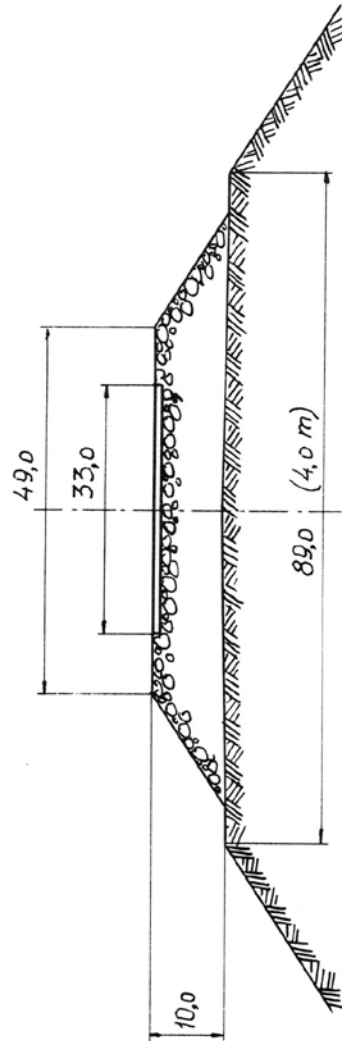
4 b. Bank
Normalspår



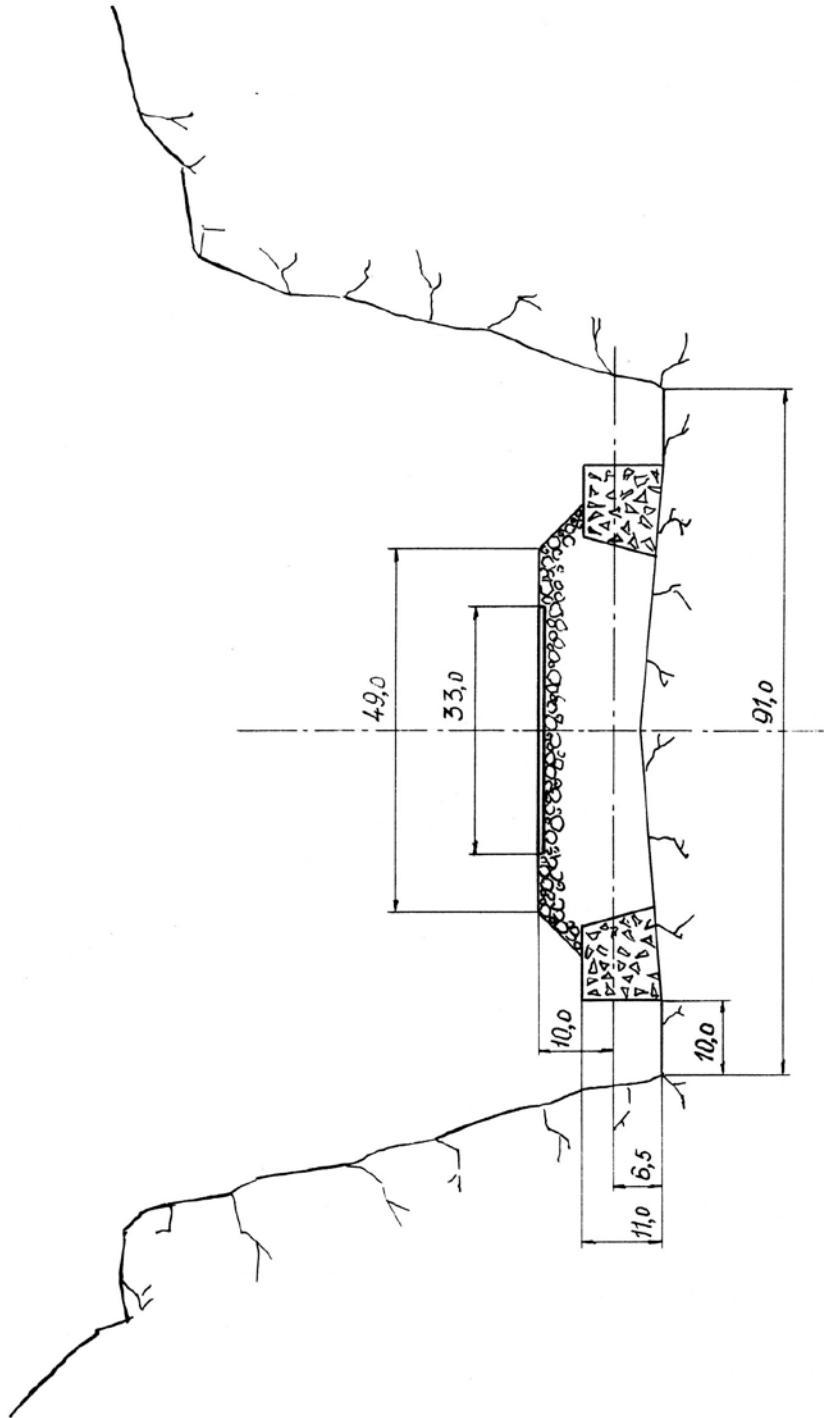
4 c. Bergskärning med 2 sidodiken
Normalspår



5a. Jordskärning, 4,0 m krönbredd
891 mm spårvidd

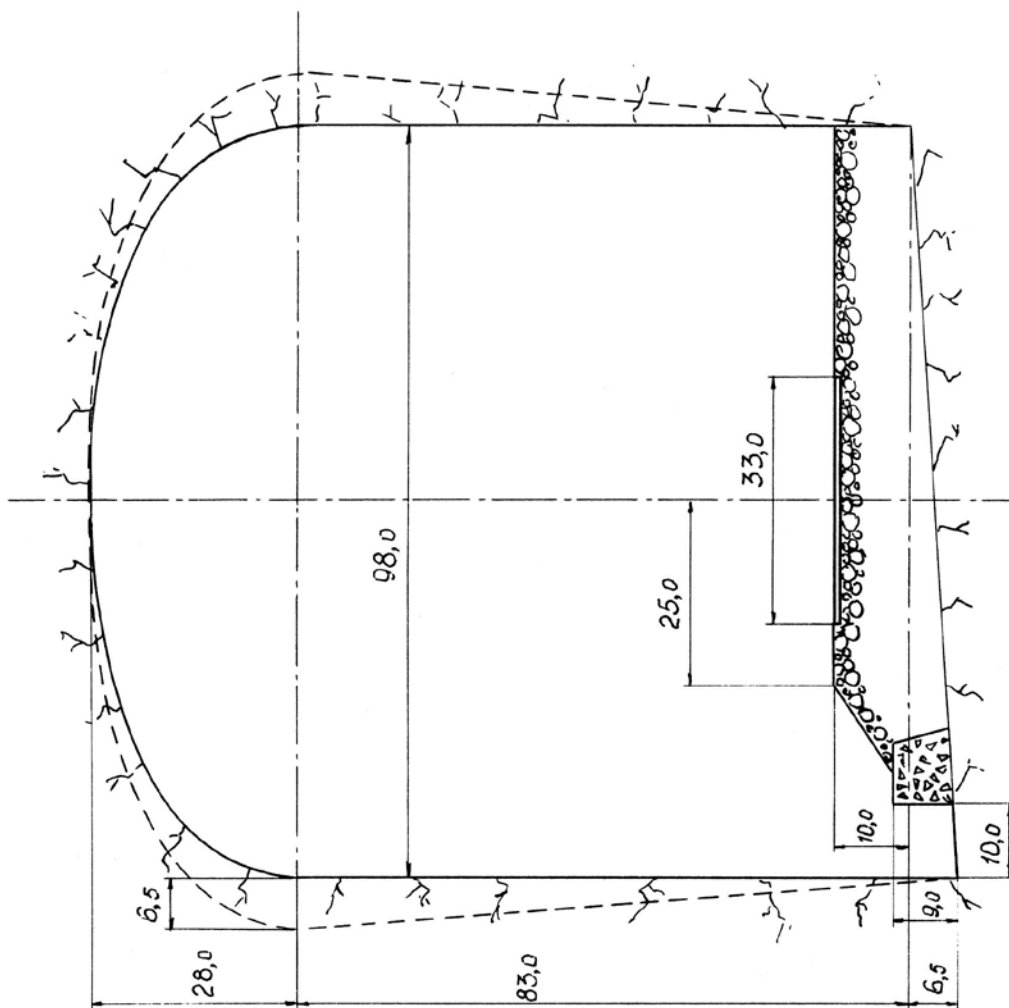


5 b. Bank, 4,0 m krönbredd
891 mm spårvidd

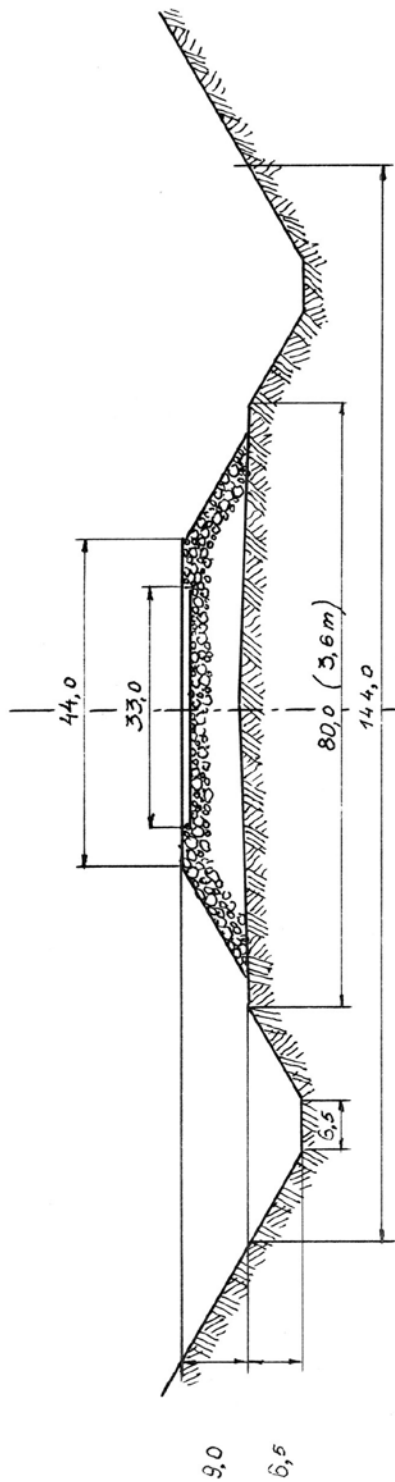


5c. Bergsskärning med 2 sidodiken, 4,0 m krönbredd
891 mm spårvidd

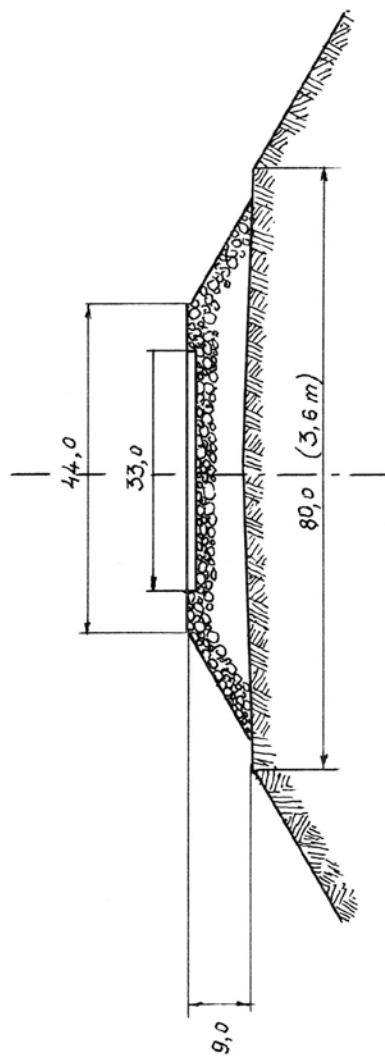
Ligger tunneln i kurva
gäller den streckade pro-
filen för kurvans inner-
sida.



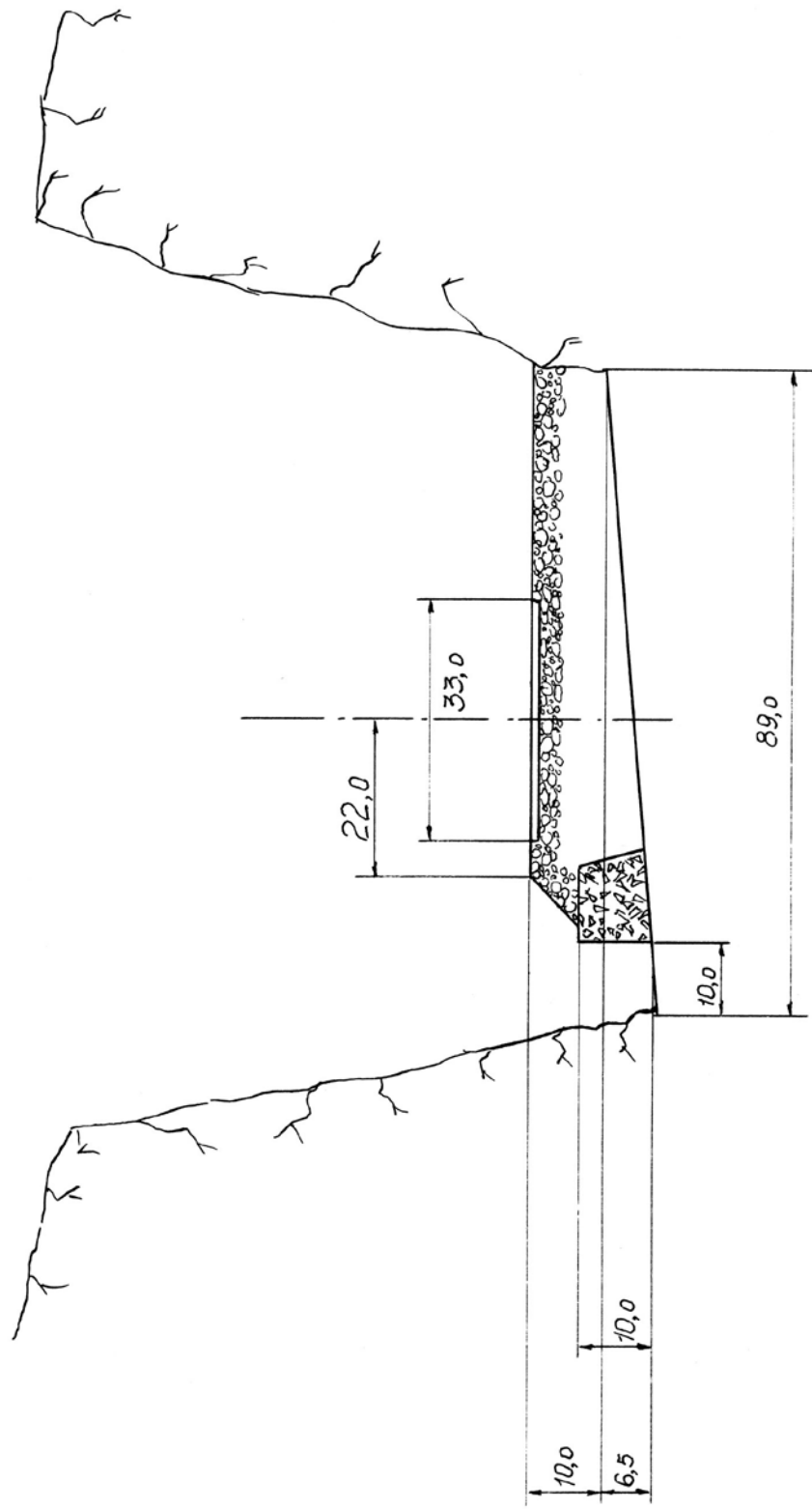
5 d. Tunnel, 4,0 m krönbredd
891 mm spårvidd



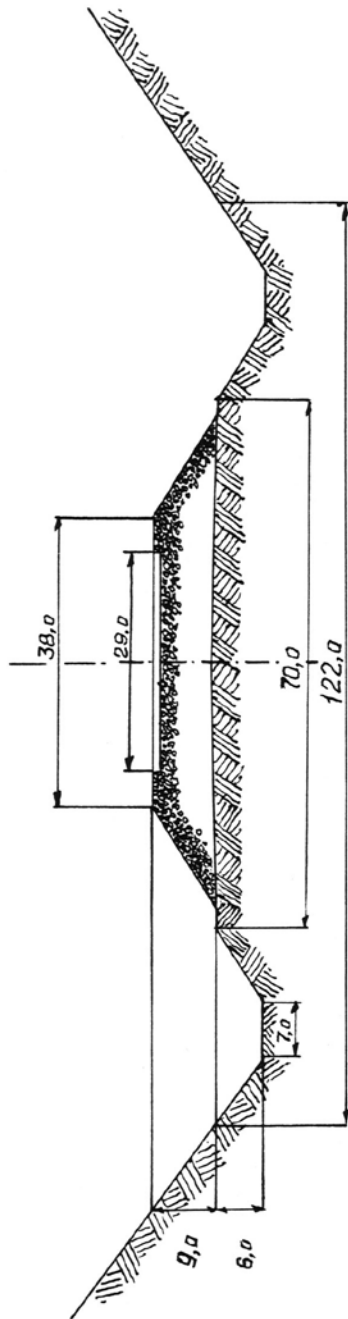
6a) Jordskärning, 3,6 m krönbredd
spårvidd 891 mm



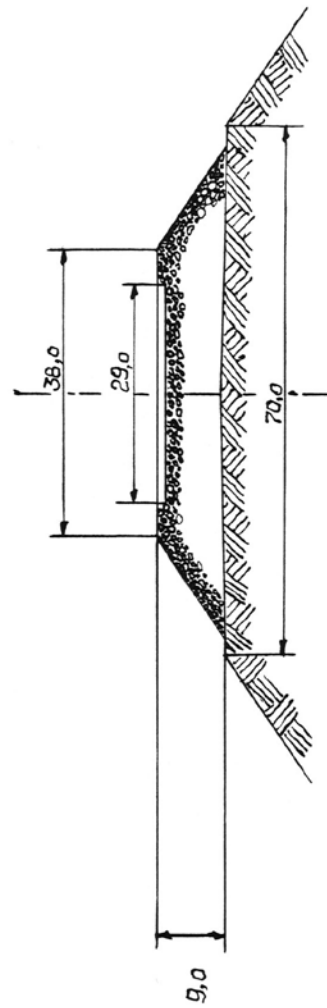
6b) Bank, 3,6 m krönbredd
spårvidd 891 mm



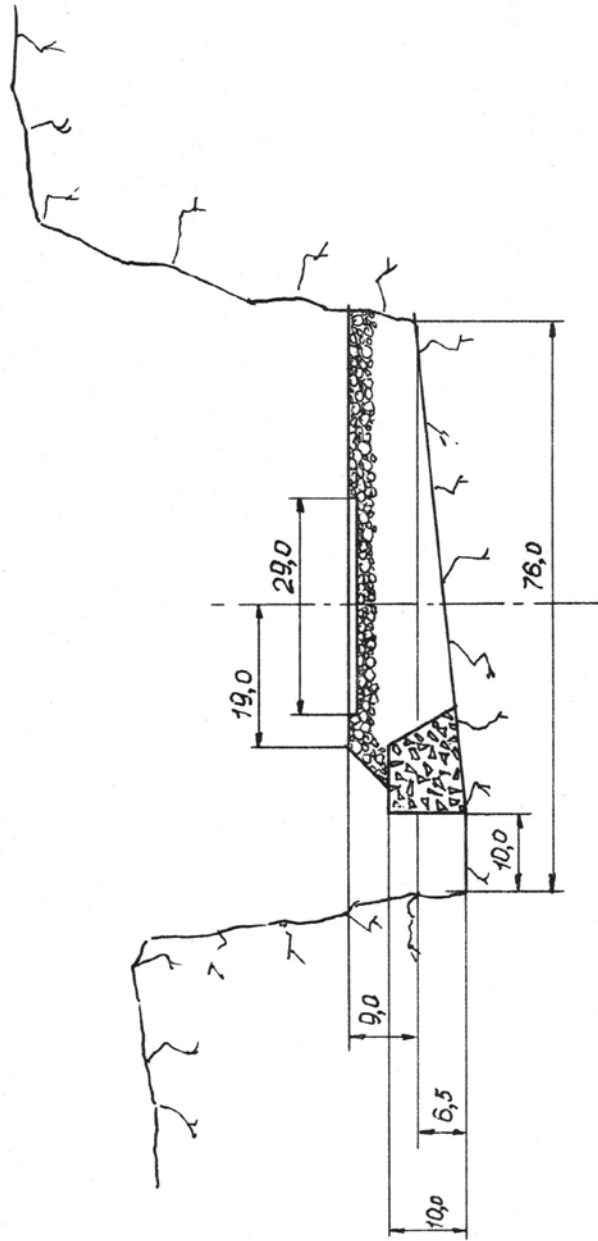
6 c) Bergskärning med ett sidodike, 3,6 m krönbredd
spårvidd 891 mm



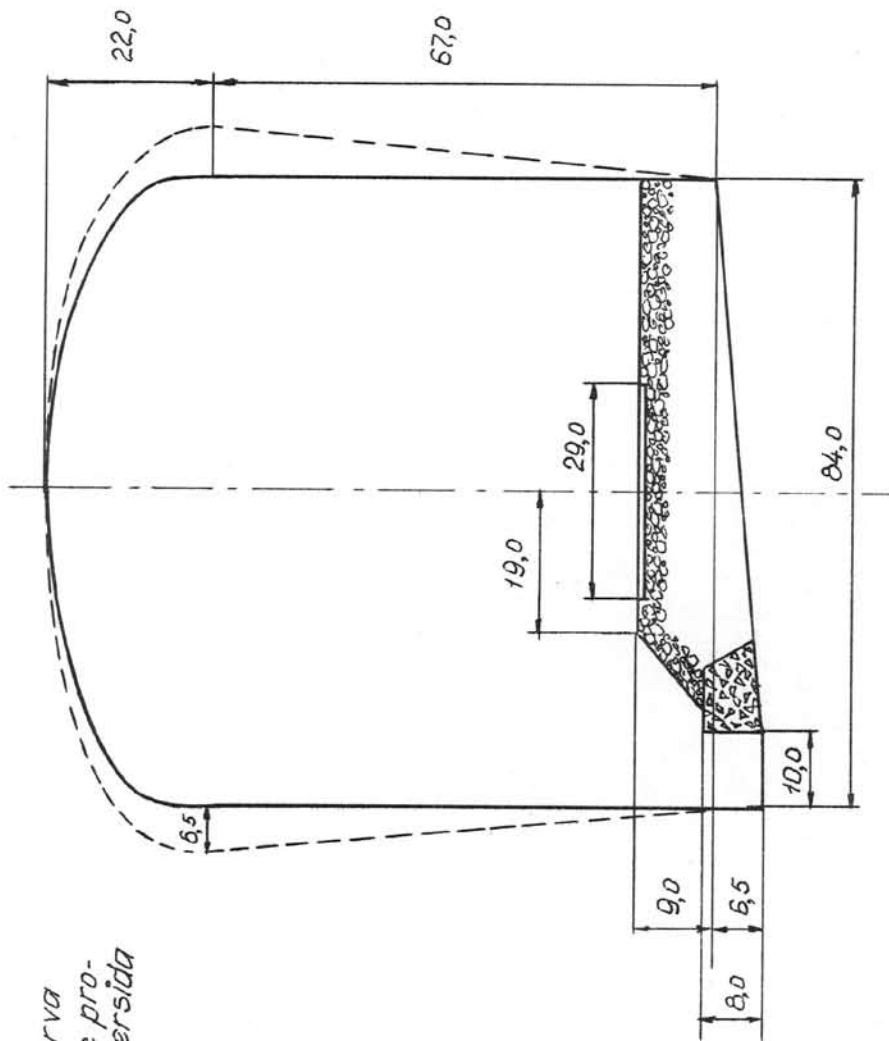
7a) Jordskärning, 3,1 m krönbredd
spårvidd 600 mm



7b) Bank, 3,1 m krönbredd
spårvidd 600 mm



7 c) Bergskärning med ett sidodike
spårvidd 600 mm



Om tunneln ligger i kurva
gäller den streckade pro-
filen för kurvans innersida

7 d) Tunnel
spårvidd 600 mm